

--

Fecha:
Cliente:
Proyecto:

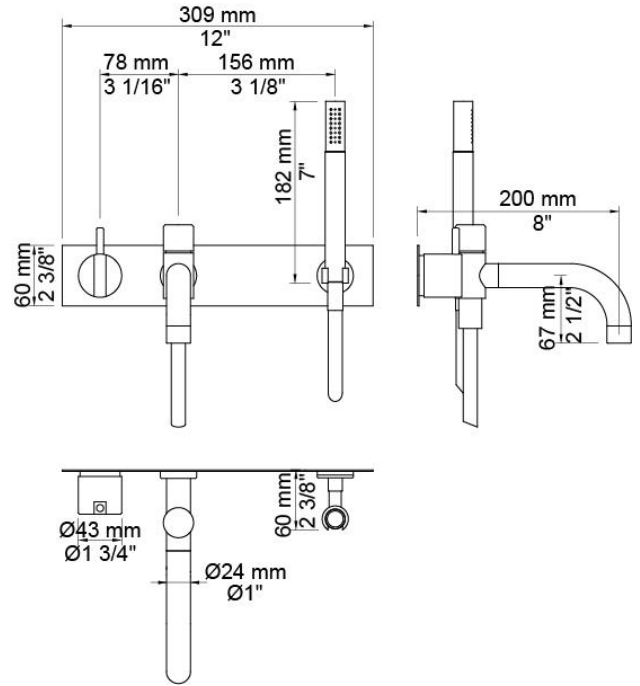


2143DT8

Mezclador monomando empotrado a pared con válvula cerámica.
 2143DT8UP = Cuerpo empotrado 2100.
 2143DT8AP = Mando NR21, caño 040D de 200 mm para bañera con
 inversor para ducha de mano, placa de 3 orificios 2003B de 60 x 309 mm
 y soporte ducha de mano T8.

Flujo

	Bar:	1,0	2,0	3,0	4,0	5,0
040D	(l/min)	9,5	13,5	16,5	19,1	21,3
T2	(l/min)	5,8	8,2	10,0	11,6	12,9



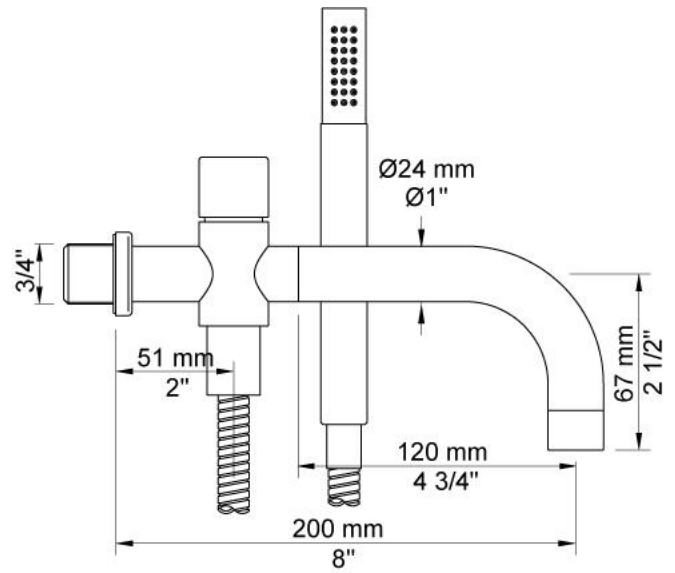
Disponible en colores

02 Gris	21 Rojo carmin
04 Azul claro	25 Rosa
05 Naranja	27 Negro mate
06 Verde claro	28 Blanco mate
08 Amarillo	60 Negro
09 Gris oscuro	61 Negro cepillado
12 Mocca	62 Negro profundo
14 Rojo brillante	63 Cobre
15 Azul oscuro	64 Cobre cepillado
17 Negro gloss	65 Oro
18 Blanco	70 Oro cepillado
19 Latón natural	Color 68, Plata
20 Cromo cepillado	Cromo



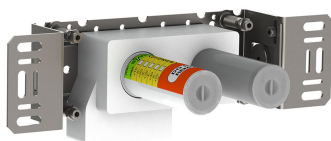
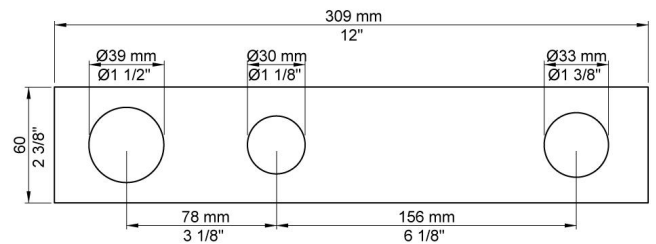
040D

Caño para bañera de 200 mm con inversor para ducha de mano. Incluye ducha de mano T2.



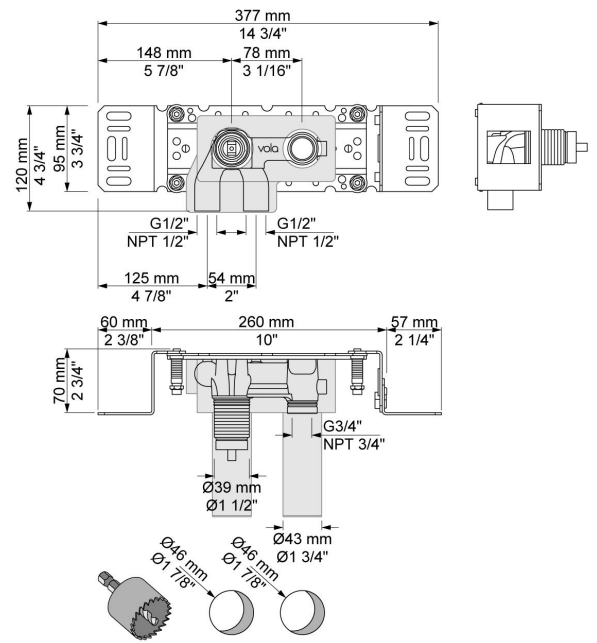
2003B

Placa de 3 orificios de, Ø39, Ø30, Ø33 mm, 309x60 mm.



2100

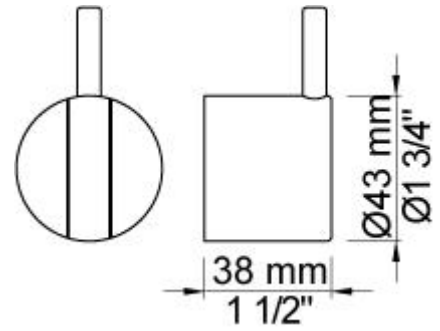
Cuerpo empotrado para mezclador monomando para caudal alto con salida fija.





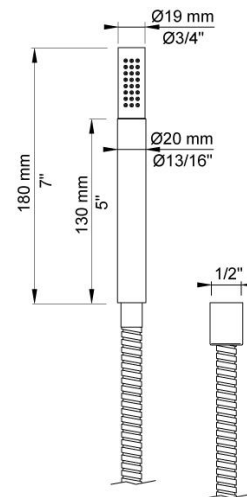
NR21

Mando para cuerpo empotrado 2100, 2200, 2300, 2400 (incluidas variantes).



T2

Ducha de mano con flexo de 1.5 m.



T8

Soporte para ducha de mano. Para montaje bajo.

