

| |
|--|
| |
|--|

| |
|-----------|
| Fecha: |
| Cliente: |
| Proyecto: |



2411C-071

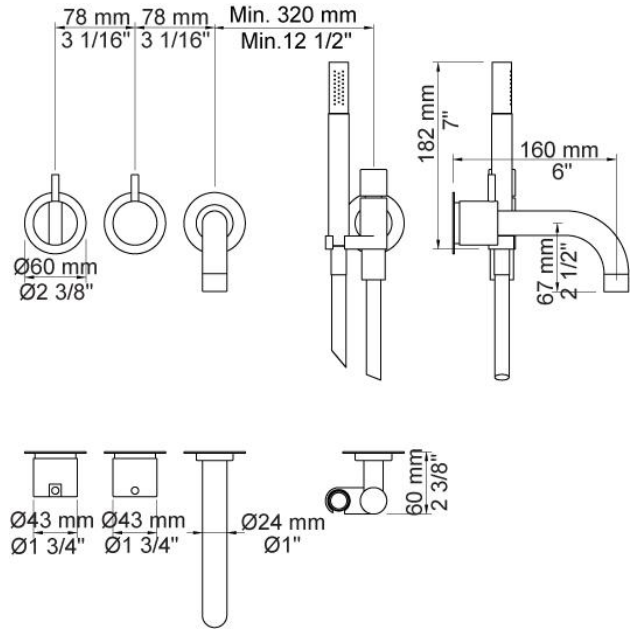
Mezclador monomando empotrado a pared con válvula cerámica e inversor.

2411C-071UP = Cuerpo empotrado 2400T.

2411C-071AP = Mando NR21, mando NR24G, caño fijo 010C de 160 mm, ducha de mano 070 con válvula de no retorno y soporte, 2 arandelas 001 de 60 mm, arandela 001G de 60 mm, arandela 2001 de 60 mm.

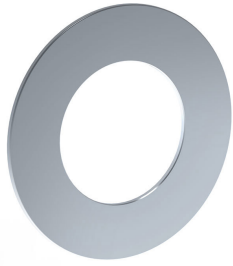
Flujo

| | Bar: | 1,0 | 2,0 | 3,0 | 4,0 | 5,0 |
|------|---------|------|------|------|------|------|
| 010C | (l/min) | 10,4 | 14,7 | 18,0 | 20,8 | 23,2 |
| 070 | (l/min) | 5,2 | 7,3 | 9,0 | 9,0 | 9,0 |

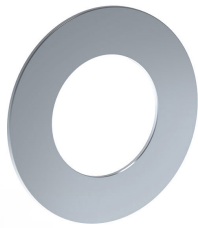
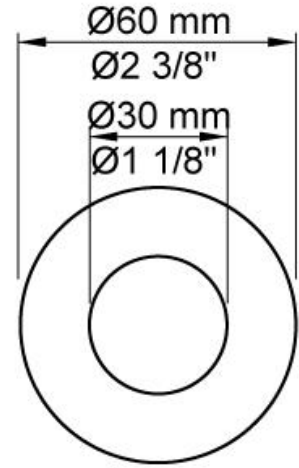


Disponible en colores

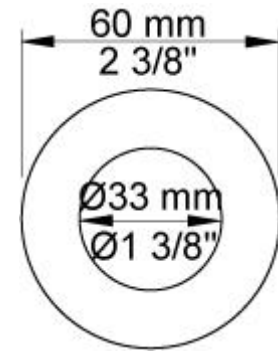
| | |
|--------------------|----------------------------|
| 02 Gris | 25 Rosa |
| 04 Azul claro | 27 Negro mate |
| 05 Naranja | 28 Blanco mate |
| 06 Verde claro | 60 Negro |
| 08 Amarillo | 61 Negro cepillado |
| 09 Gris oscuro | 62 Negro profundo |
| 12 Mocca | 63 Cobre |
| 14 Rojo brillante | 64 Cobre cepillado |
| 15 Azul oscuro | 65 Oro |
| 17 Negro gloss | 70 Oro cepillado |
| 18 Blanco | Acero inoxidable cepillado |
| 19 Latón natural | Color 68, Plata |
| 20 Cromo cepillado | Cromo |
| 21 Rojo carmin | |



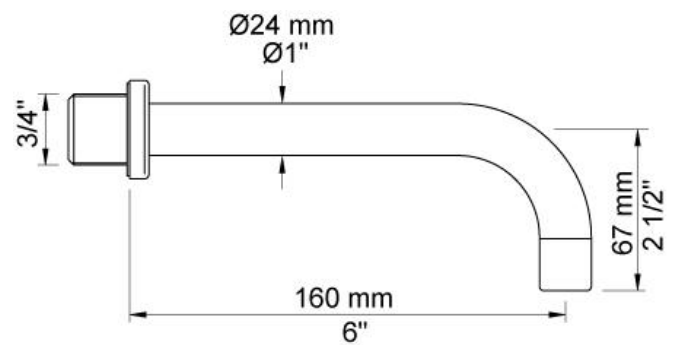
001
Arandela de 60 mm.
Orificio Ø30 mm.



001G
Arandela de 60 mm. Orificio Ø33 mm.

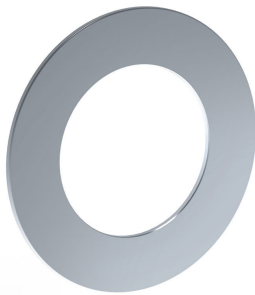
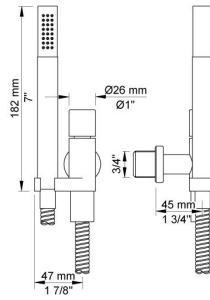


010C
Caño fijo de 160 mm. Para caudal alto.

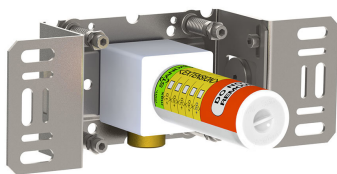
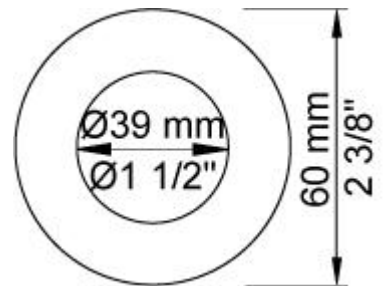




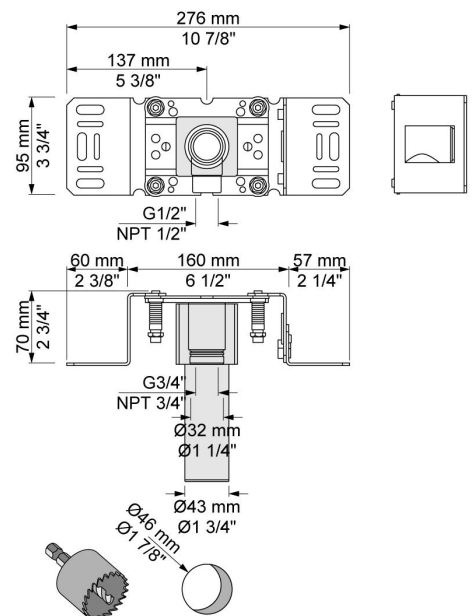
070
 Ducha de mano con válvula de no retorno y soporte.
 Flexo metálico.

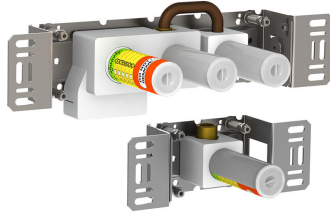


2001
 Arandela de 60 mm.
 Orificio Ø39 mm.



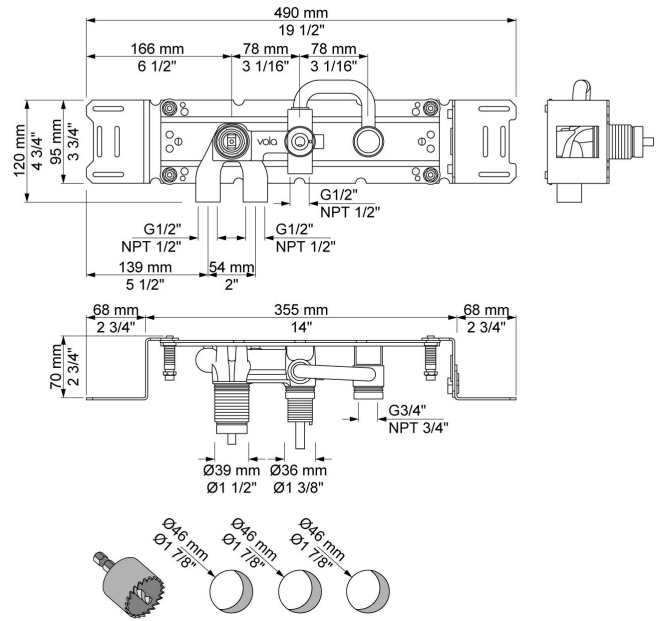
200M
 Salida separada.





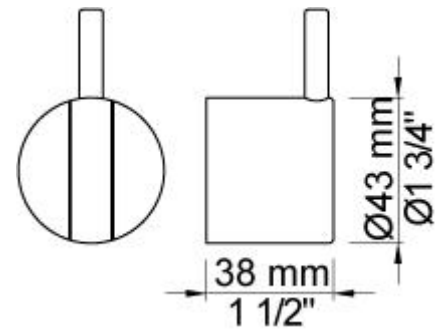
2400T

Cuerpo empotrado para mezclador monomando para caudal alto con inversor, salida para llenado de bañera, ducha de mano, salida fija y salida separada 200M.



NR21

Mando para cuerpo empotrado 2100, 2200, 2300, 2400 (incluidas variantes).



NR24G

Mando para inversor 2400 (incluidas variantes) con palanca del mismo color (Standard).

