

--

Fecha:
Cliente:
Proyecto:



**4822**

Grifería empotrada a pared con sensor electrónico con funcionamiento "manos libres".

Caja de válvulas para mezclador electrónico, VR2617 adjunto.

4822 UP = Válvula 4800, sensor cable VR509.

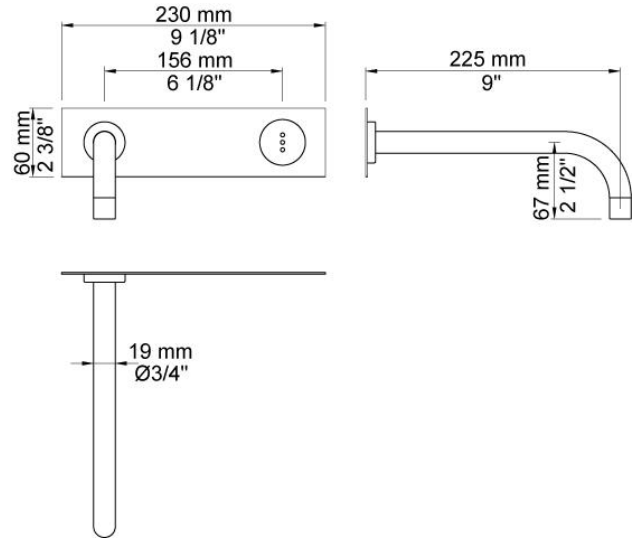
4822 AP = Caño 020 de 225 mm, sensor VR510, placa de 2 orificios 60 x 231 mm 4002L.

Ada approved.

**Flujo**

	<b>Bar:</b>	<b>1,0</b>	<b>2,0</b>	<b>3,0</b>	<b>4,0</b>	<b>5,0</b>
4822	(l/min)	2,9	4,1	5,0	5,0	5,0
4822 <sup>1)</sup>	(l/min)	2,6	3,7	4,5	4,5	4,5

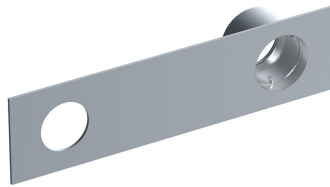
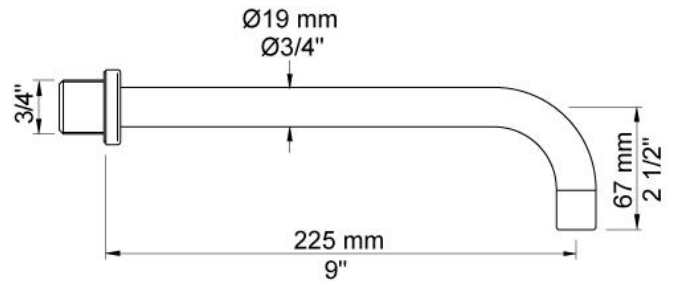
<sup>1)</sup> USA Standard

**Disponible en colores**

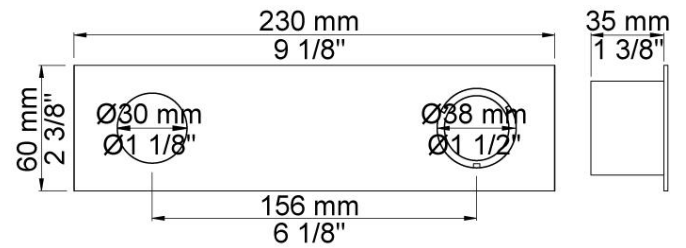
02 Gris	25 Rosa
04 Azul claro	27 Negro mate
05 Naranja	28 Blanco mate
06 Verde claro	60 Negro
08 Amarillo	61 Negro cepillado
09 Gris oscuro	62 Negro profundo
12 Mocca	63 Cobre
14 Rojo brillante	64 Cobre cepillado
15 Azul oscuro	65 Oro
17 Negro gloss	70 Oro cepillado
18 Blanco	Acero inoxidable cepillado
19 Latón natural	Color 68, Plata
20 Cromo cepillado	Cromo
21 Rojo carmin	



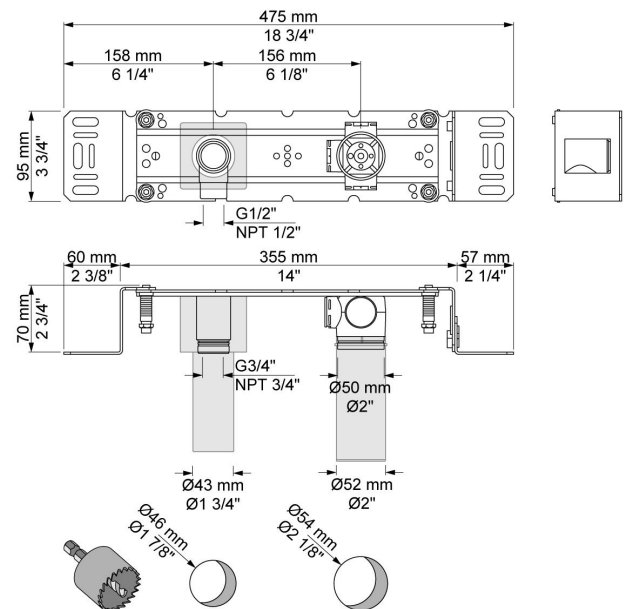
**020**  
Caño fijo de 225 mm.



**4002L**  
Placa de 2 orificios de 60 x 231 mm.  
Orificios Ø30 mm y Ø38 mm.  
Para mezclador 4800.



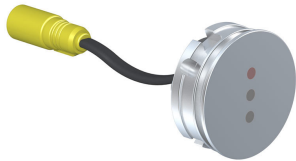
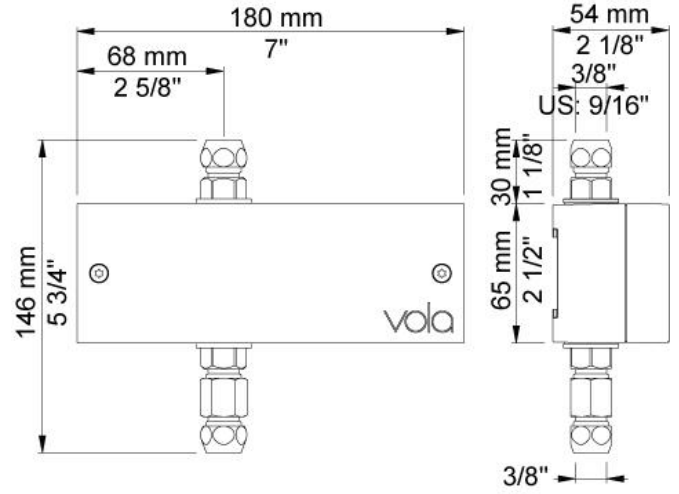
**4800**  
Cuerpo empotrado para mezclador electrónico.  
VR2617 adjunto.





**VR2617**

Caja de válvulas para mezclador electrónico.



**VR510**

Sensor. 4300, 4800 y 4900.

