

--

Fecha:
Cliente:
Proyecto:



**5471R-081ST**

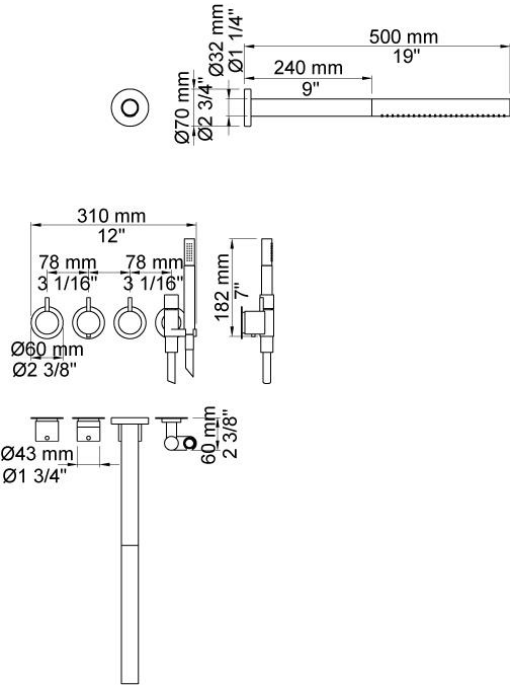
Mezclador termostático de ¾".

5471R-081STUP = Cuerpo empotrado 5400NV, 200M.

5471R-081STAP = Mando NR51, mando NR52, mando NR64G, ducha de mano 070R con válvula de no retorno y soporte, cabeza de ducha a pared 080ST, 3 arandelas 2001 de 60 mm, arandela 001 de 60 mm.

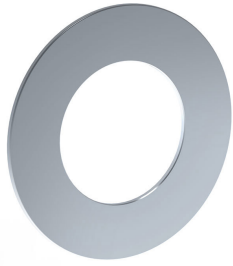
**Flujo**

	Bar:	1,0	2,0	3,0	4,0	5,0
070R	(l/min)	5,2	7,3	9,0	9,0	9,0
080ST	(l/min)	14,4	20,4	25,0	28,9	32,3

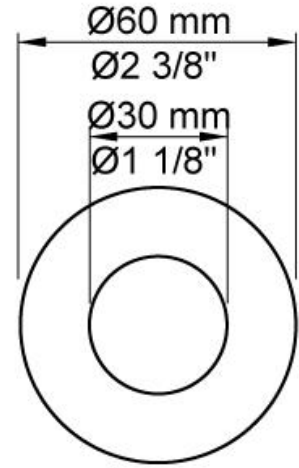


**Disponible en colores**

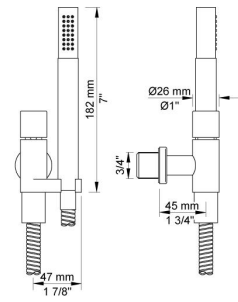
02 Gris	25 Rosa
04 Azul claro	27 Negro mate
05 Naranja	28 Blanco mate
06 Verde claro	60 Negro
08 Amarillo	61 Negro cepillado
09 Gris oscuro	62 Negro profundo
12 Mocca	63 Cobre
14 Rojo brillante	64 Cobre cepillado
15 Azul oscuro	65 Oro
17 Negro gloss	70 Oro cepillado
18 Blanco	Acero inoxidable cepillado
19 Latón natural	Color 68, Plata
20 Cromo cepillado	Cromo
21 Rojo carmin	



**001**  
Arandela de 60 mm.  
Orificio Ø30 mm.



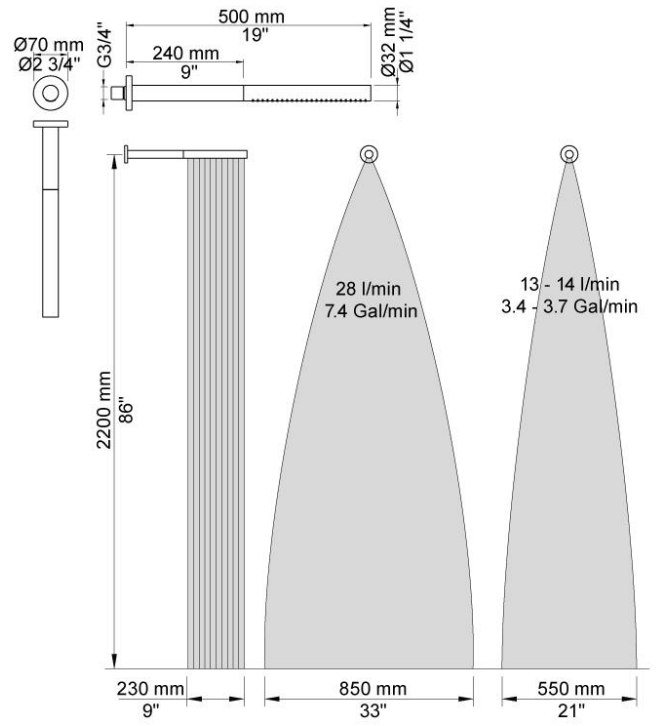
**070R**  
Ducha de mano con válvula de no retorno y soporte a la derecha. Flexo metálico.

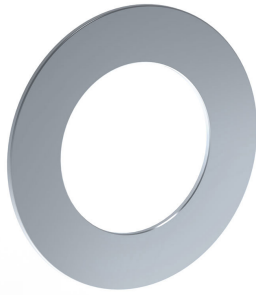




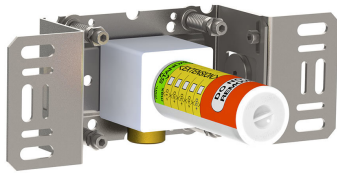
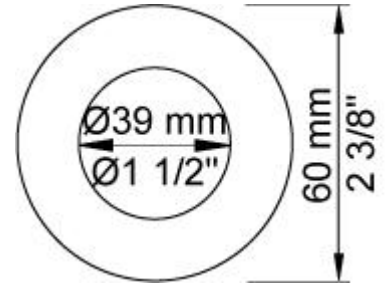
**080ST**

Cabeza de ducha a pared 500 mm.  
Incluido arandela de 60 mm.

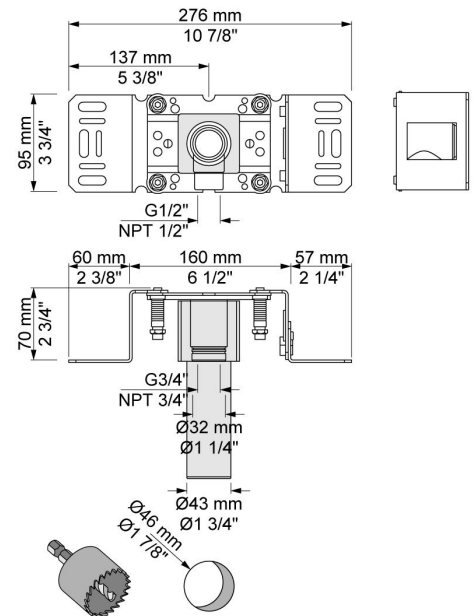




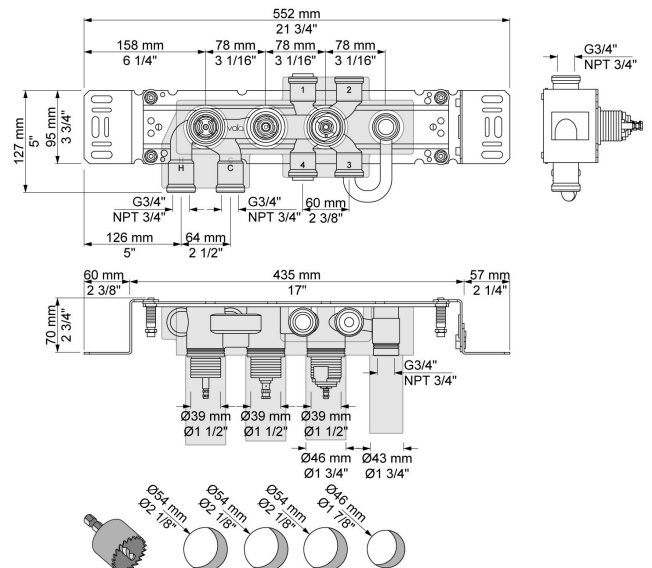
**2001**  
Arandela de 60 mm.  
Orificio Ø39 mm.



**200M**  
Salida separada.

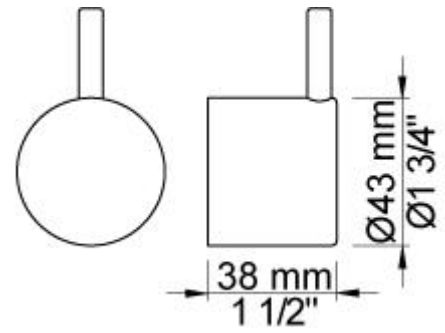


**5400NV**  
Cuerpo empotrado termostático con inversor, salida fija.  
Conexión de 3/4" para tubería de cobre, acero, hierro o poliestireno extrusionado (pex).

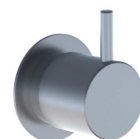
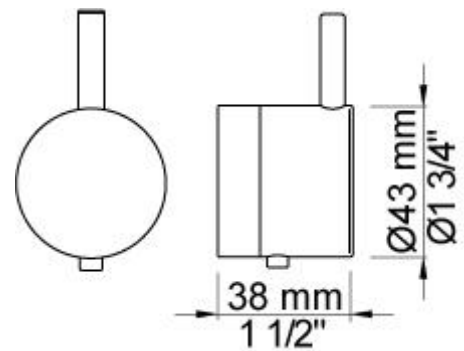


**NR51**

Mando de accionamiento para cuerpo empotrado termostático 5000.

**NR52**

Mando termostático para cuerpo empotrado termostático 5000 y 6000.

**NR64G**

Mando inversor para cuerpo empotrado termostático 5400-5600. Con palanca del mismo color (Standard).

