

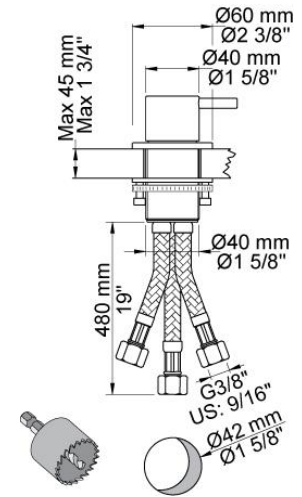
--

Fecha:
Cliente:
Proyecto:





500
Mezclador monomando 1¼" sobre encimera.



T1
Ducha de mano extraíble sobre encimera con flexo.
Grosor máximo encimera: 45 mm.
Orificio: 30 mm.

